

名称 全瓦連技能グランプリ2018九州大会in福岡

設計者

日付 2017, 11, 26

図番

図面名 課題図

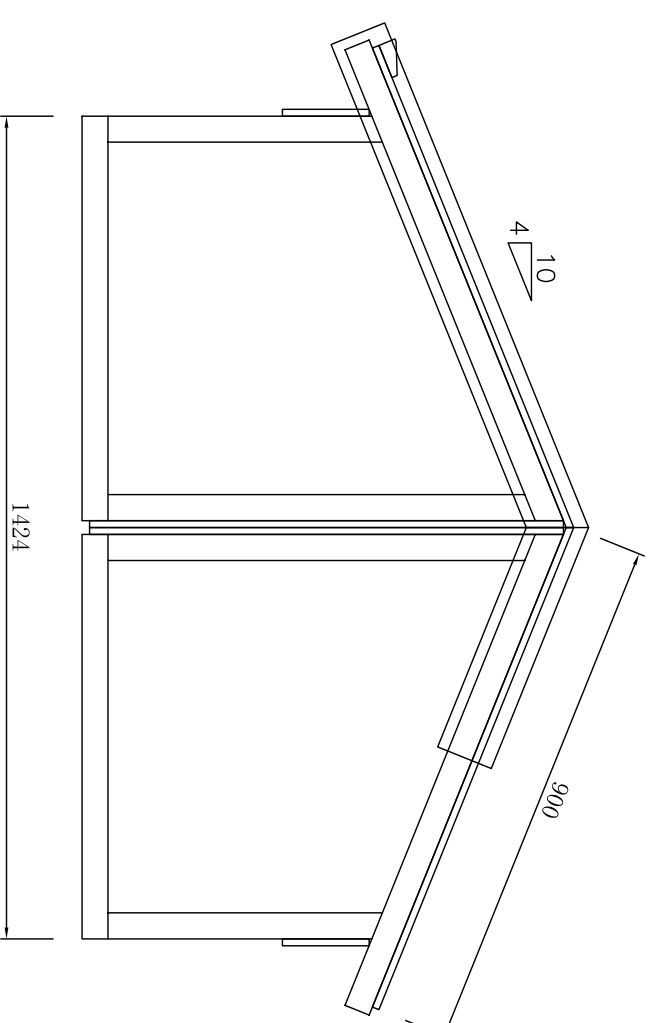
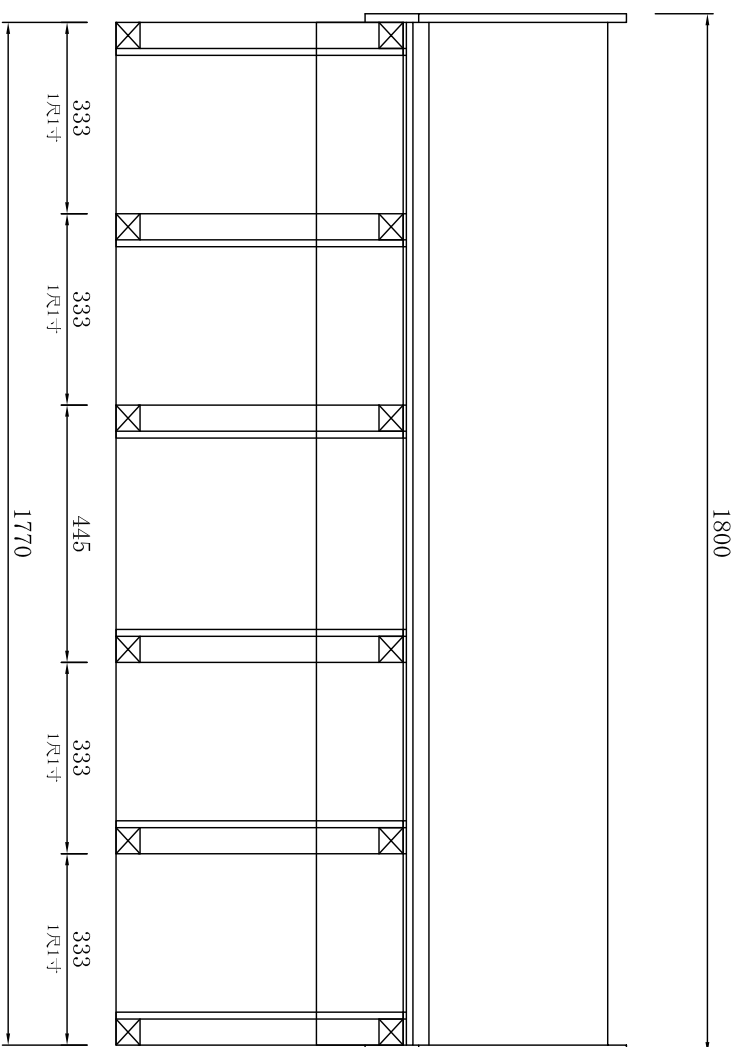
縮尺

(社) 全日本瓦工事業連盟

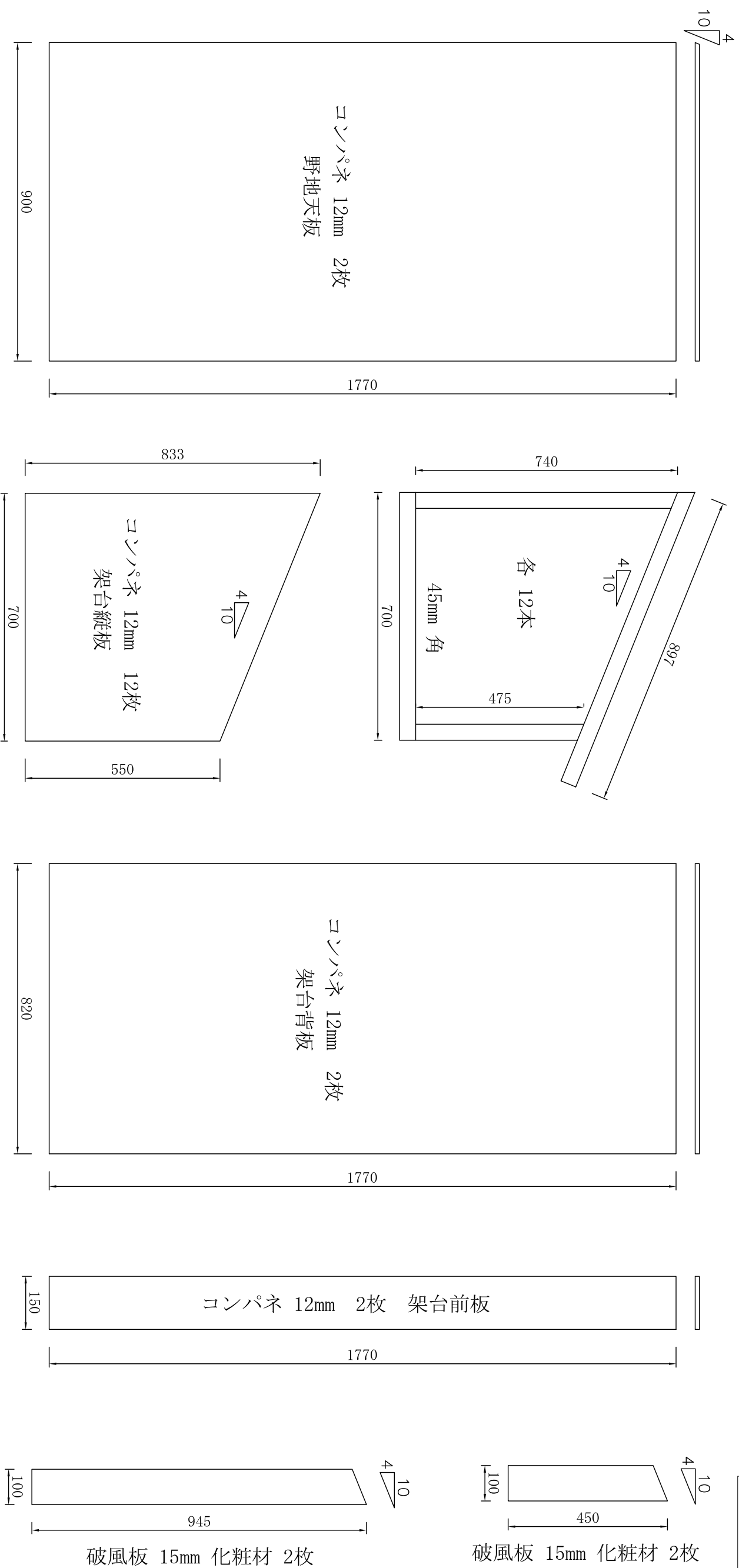
1-1

k

公表

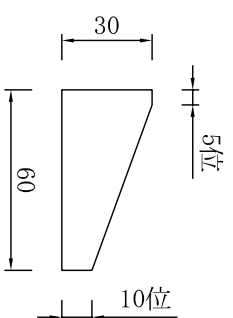


名称	全瓦連技能グランプリ2018九州大会in福岡	設計者	(社) 全日本瓦工事業連盟	図番	2-1
図面名	架台立面図	日付	2017, 11, 26		
縮尺					



コンパネ 12mm 10枚 45mm角 3m 12本

瓦座 化粧材 1800mm 1本



名称 全瓦連技能グランプリ2018九州大会in福岡

設計者

日付 2017, 9, 28

図番

図面名 架台パーツ図

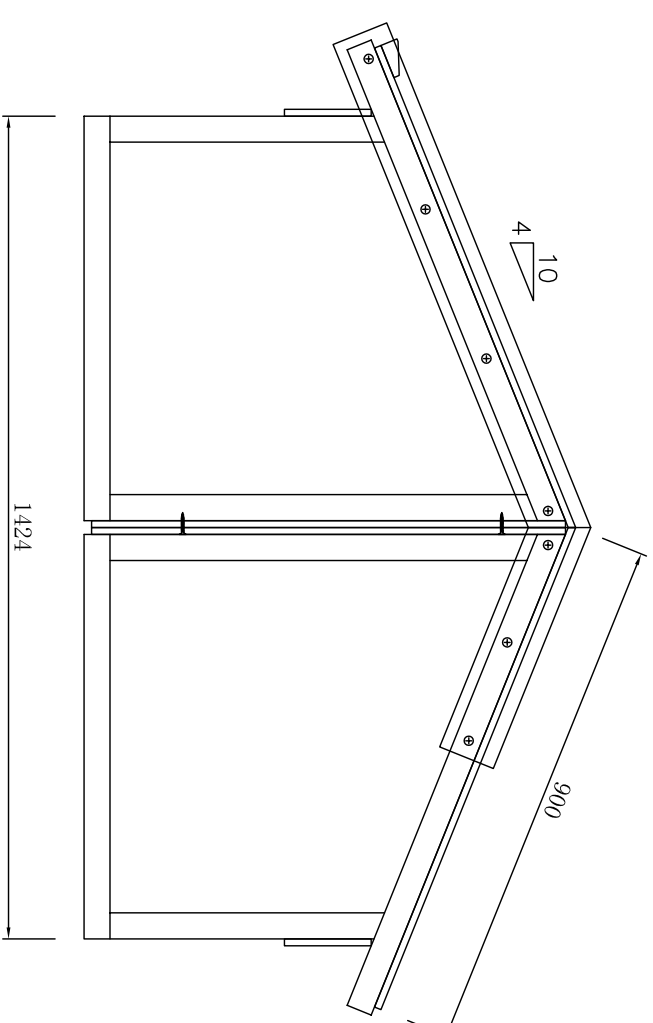
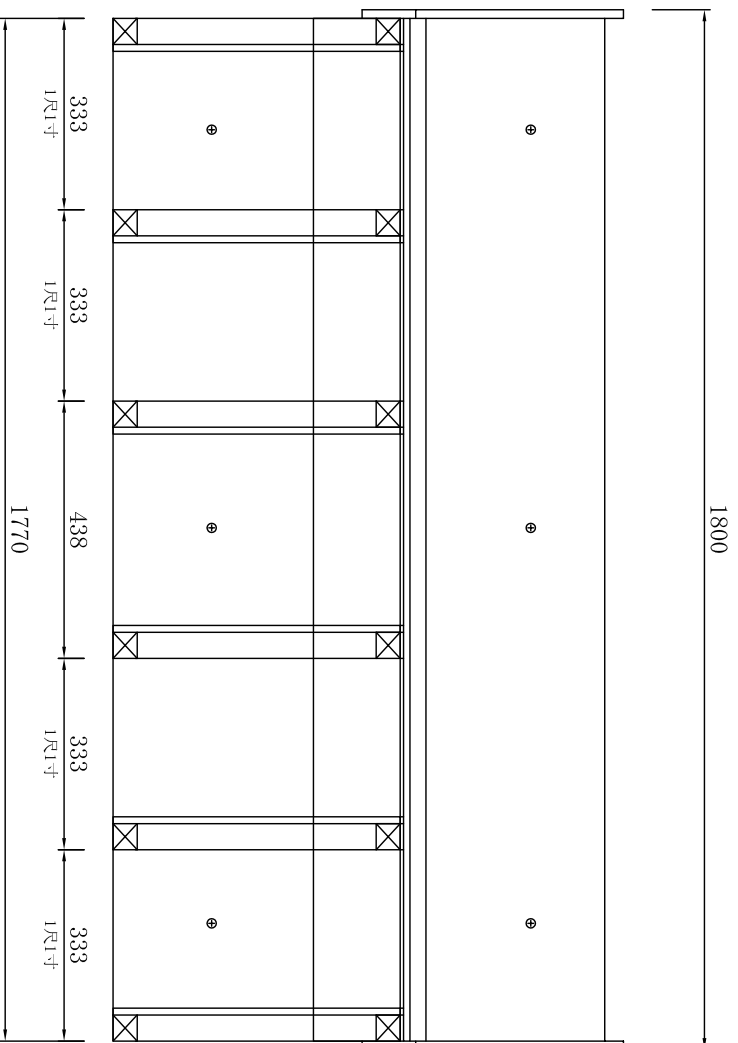
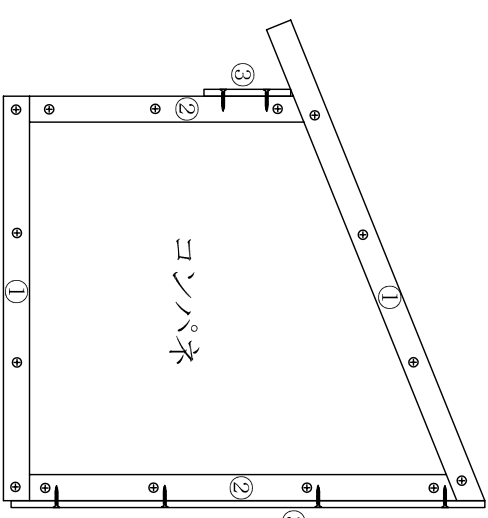
縮尺

(社) 全日本瓦工事業連盟

2-2

- I、台形の縦板コンパネに45mm角①を38mmピスで取付
  - II、①を取付後45mm角②を38mmピスで取付、これを左右6組づつ作成
  - III、背板、前板を天端合わせて下記の割り付け寸法で取付、これを2台作成し背板どおしを38mmピスで6ヶ所縫い合わせる
  - IV、天板を板垂木通りに4ヶ所づつ38mmピスで取付
  - V、破風板を野地天端より28mm上に38mmピスで取付
- ※瓦座は選手が取り付ける

**架台は一台区一台区制作をするため、上記サイズと合致しない場合があります。ご理解の程をお願いします。**



名称	全瓦連技能グランプリ2018九州大会in福岡	設計者		日付	2017, 9, 28	図番	3-2
図面名	架台組立て図						
縮尺							