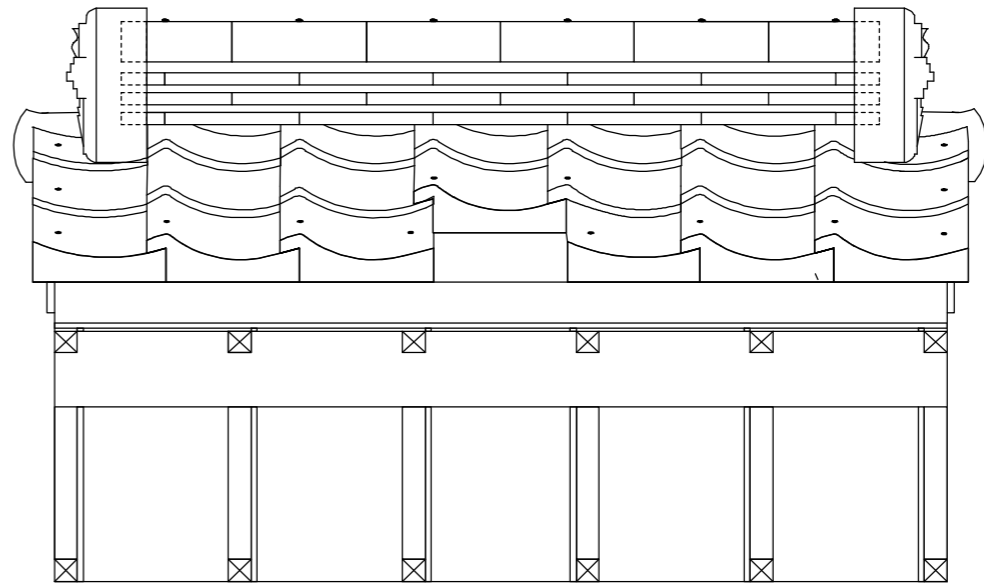
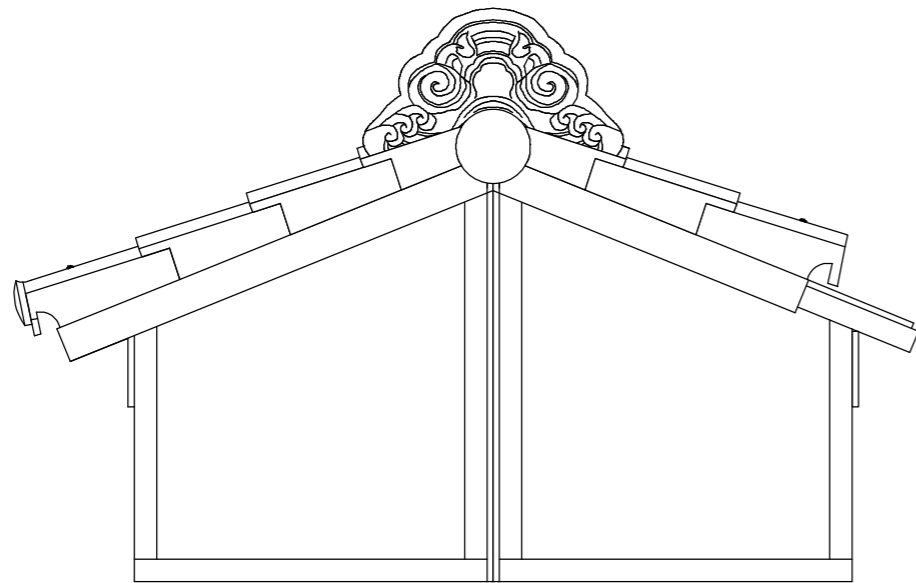
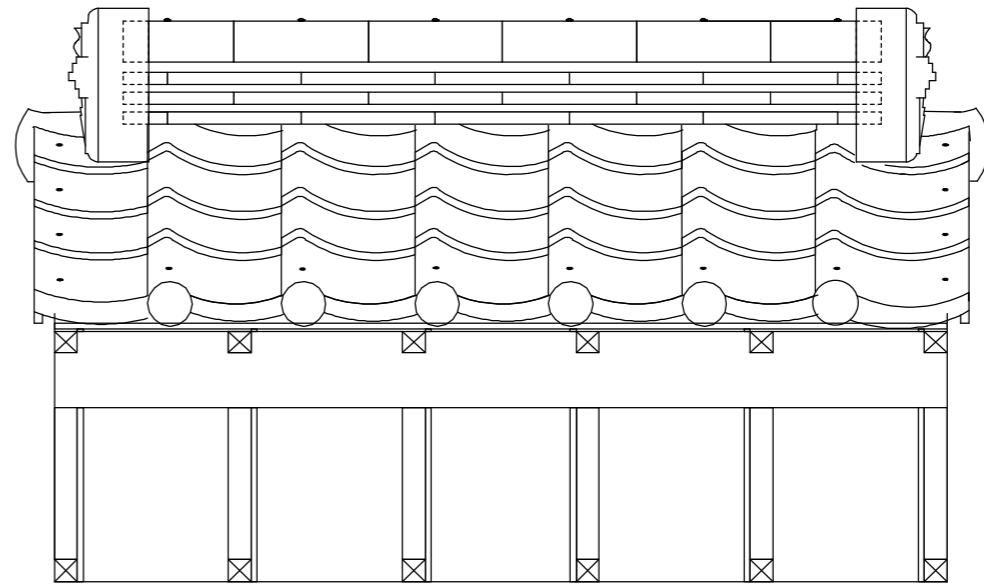
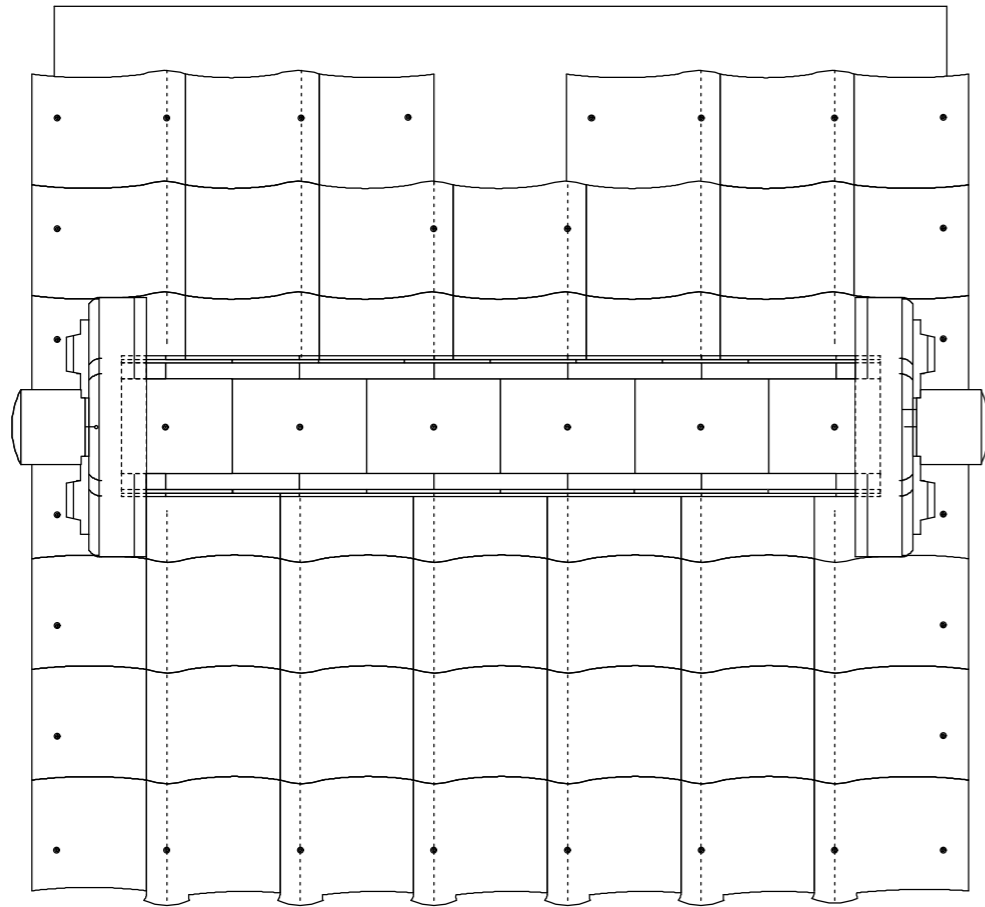
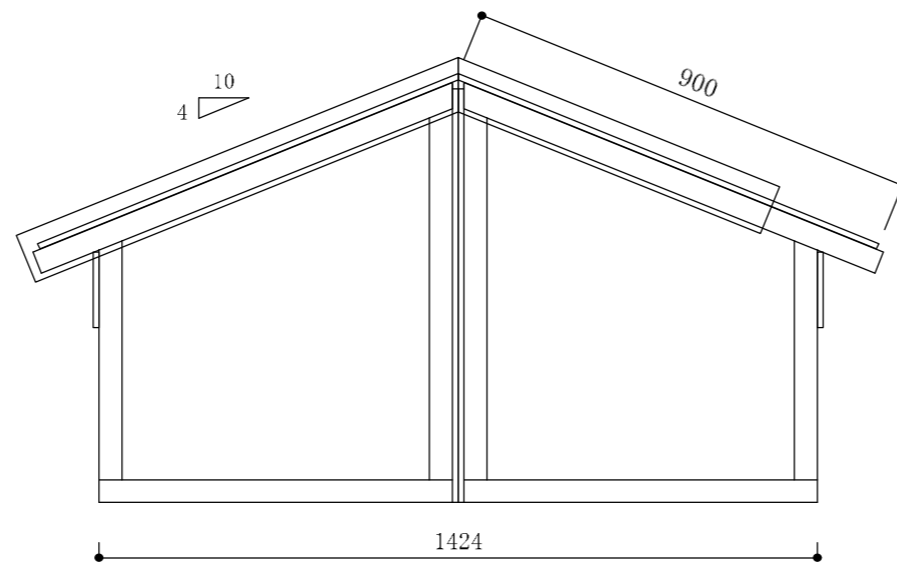
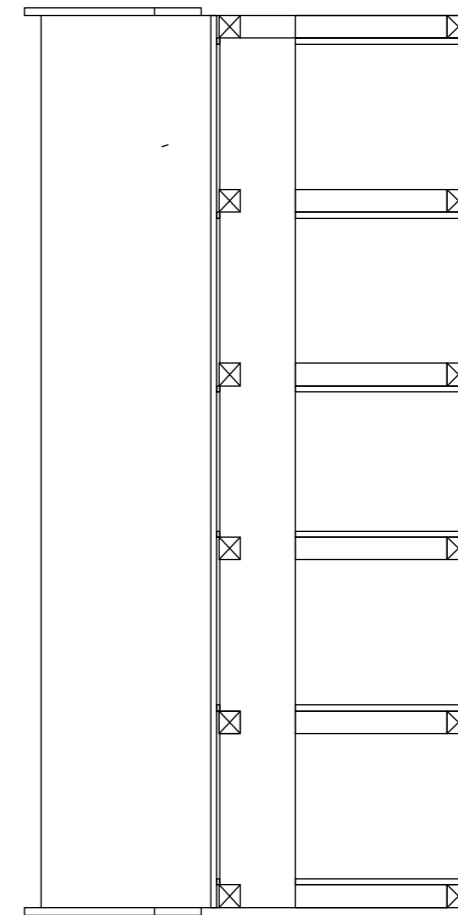
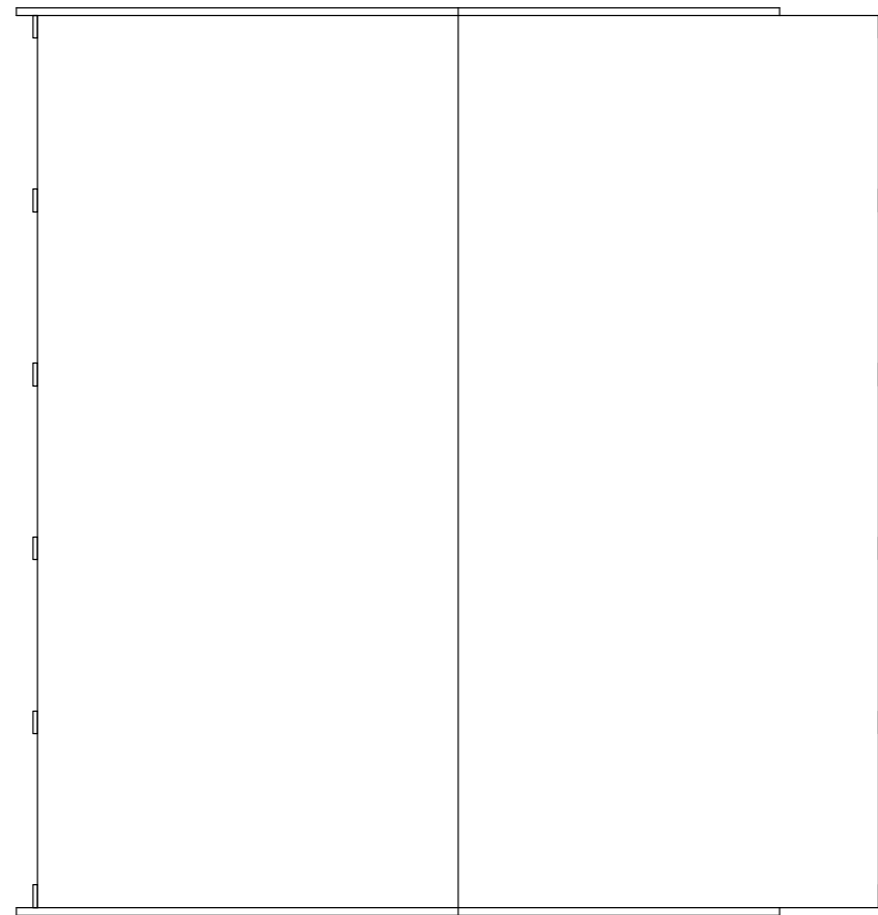
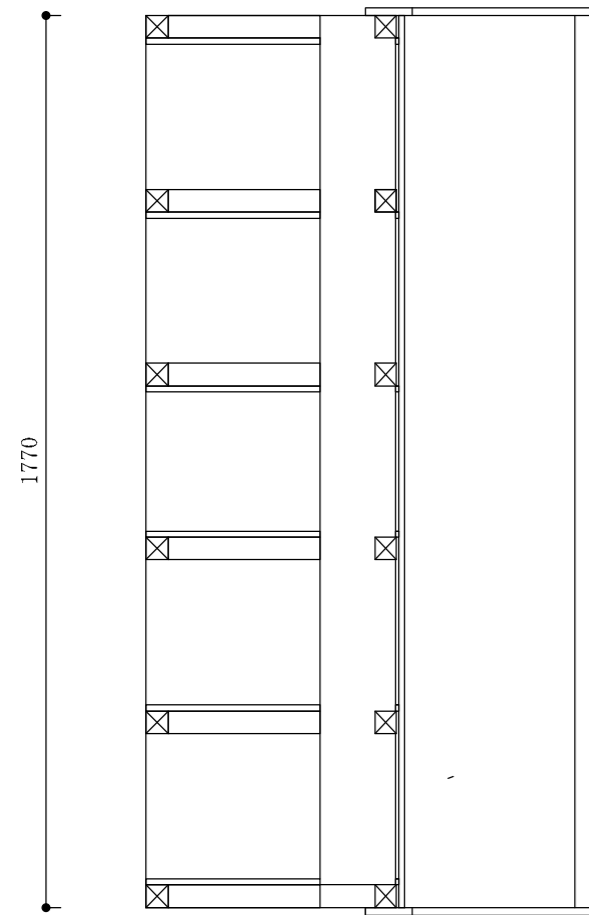


公表



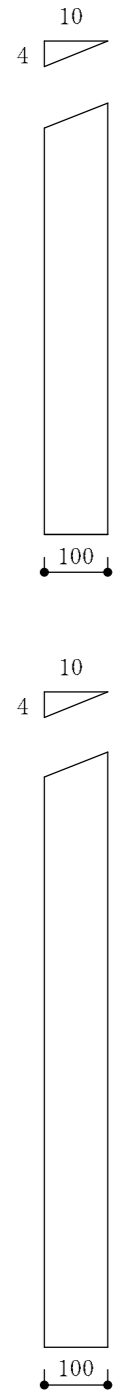
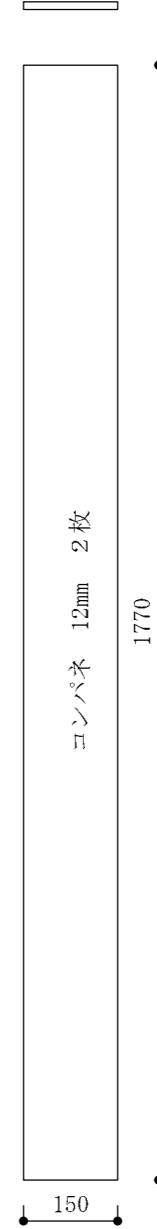
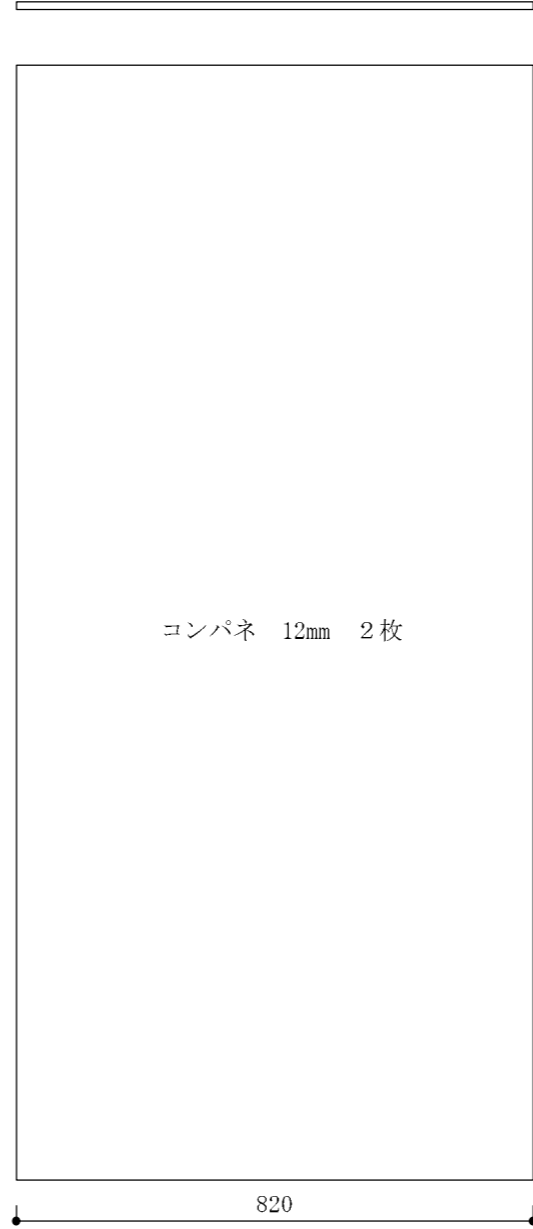
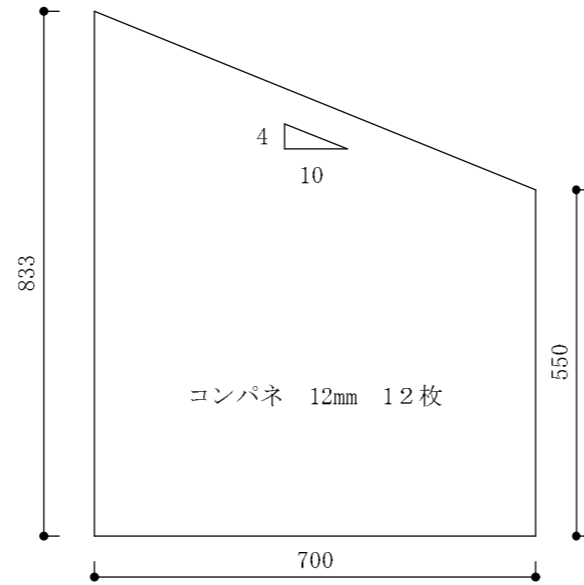
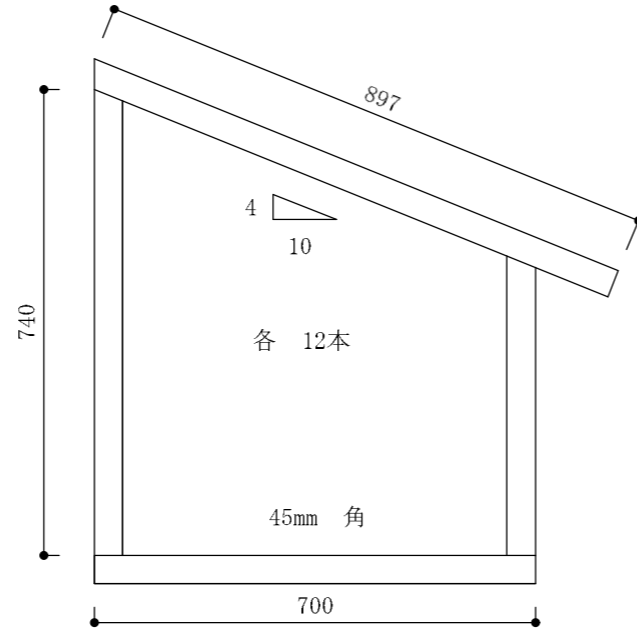
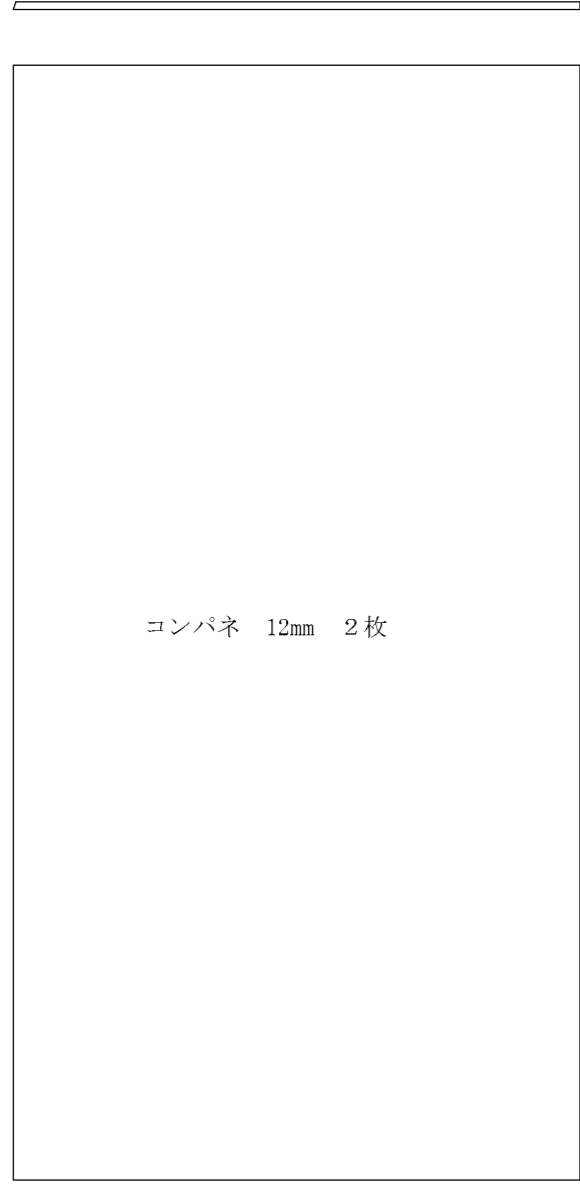
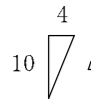
	名称 全瓦連技能グランプリ2020北陸金沢	設計者	日付 2020.11.9	図番
	図面名 課題図	(一社) 全日本瓦工事業連盟		1-1
	縮尺			

公表



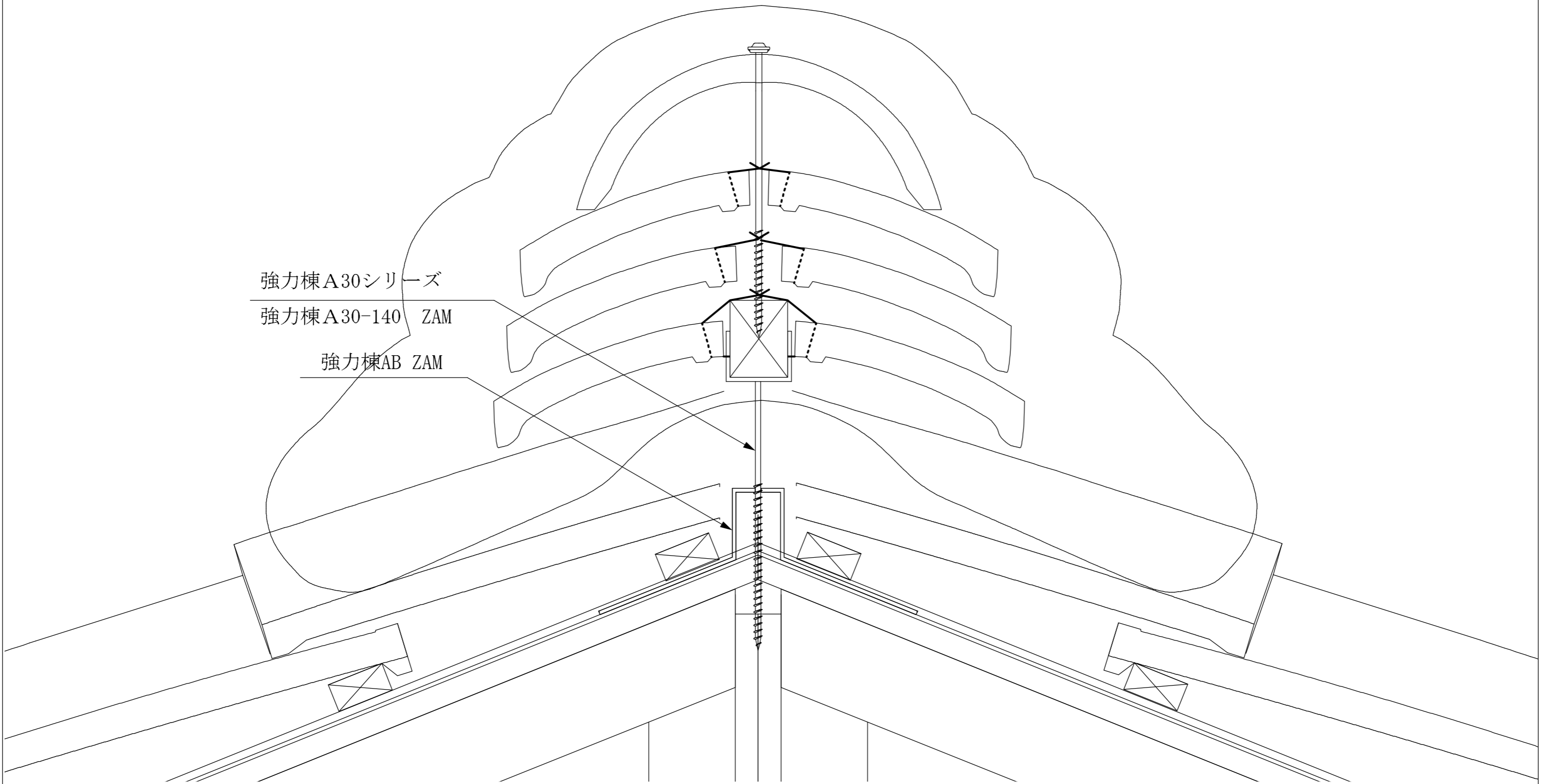
	名称 全瓦連技能グランプリ2020北陸金沢	設計者	日付 2019.11.9	図番
	図面名 架台図	(一社) 全日本瓦工事業連盟		2-1
	縮尺			

公表



	名称 全瓦連グランプリ2020北陸金沢	設計者	日付 2019.11.9	図番
	図面名 架台パーツ図	(一社) 全日本瓦工事業連盟		2-2
	縮尺			

棟金具図



	名称 全瓦連技能グランプリ2020北陸金沢	設計者	日付 2019.11.9	図番
	図面名 棟金具図	(一社) 全日本瓦工事業連盟		3-1
	縮尺			